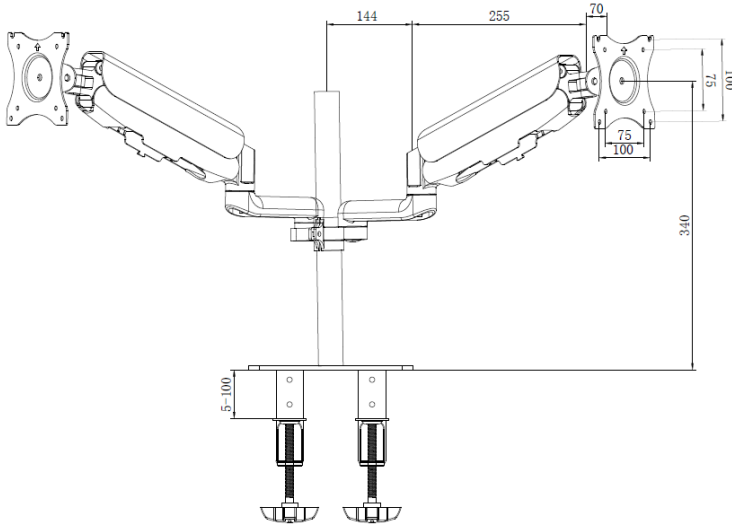


# SOPORTE DOBLE MONITOR 27" VESA 100x100 MAX 15Kg

## MA34

Color: Negro



Coloque dos monitores de manera rápida y sencilla con el soporte de doble brazo de Phoenix. Fabricado en aluminio y acero para una mayor durabilidad y seguridad, además de aguantar hasta 15kg por brazo.

Aumente su productividad pudiendo colocar dos monitores de manera independiente, elija si horizontal o vertical, altura e inclinación.

Su doble sistema de fijación otorga una rigidez y seguridad extra a la hora de mover o cambiar la posición de sus monitores.

## ESPECIFICACIONES

- Instalación sencilla.
- Soporta hasta 15 kg por brazo.
- VESA: 75x75, 100x100
- Numero máximo de pantallas: 2
- Hasta 27"
- Sistema de fijación doble
- Tipo de montaje: Escritorio
- Color negro.
- Peso: 0,933 kg.